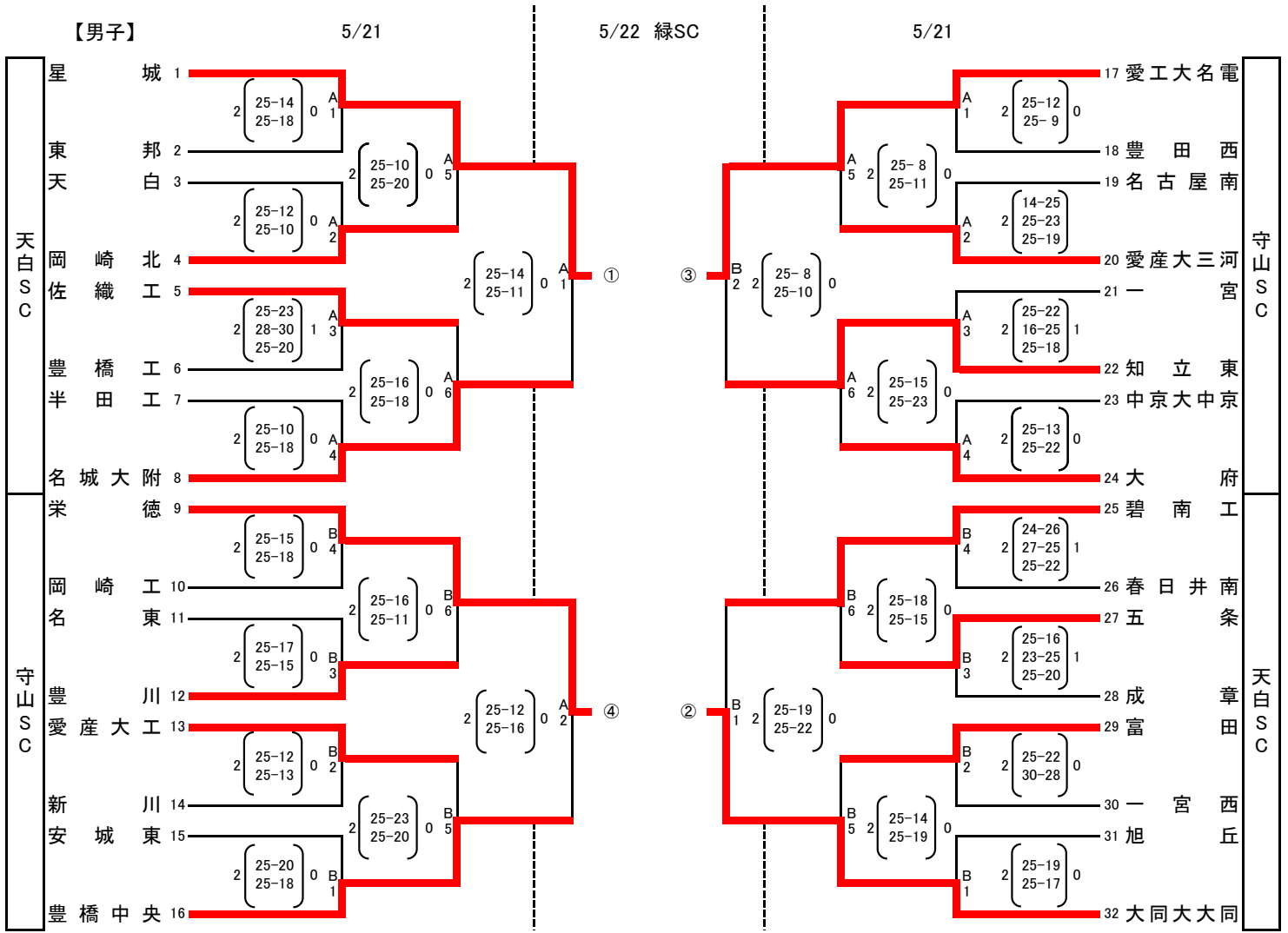


第70回愛知県高等学校総合体育大会バレーボール競技の部(男子)

(兼 全国高等学校総合体育大会 兼 中部総合 兼 東海高等学校総合体育大会)愛知県予選会



第2日目 決勝リーグ戦組み合わせ(5/22 緑SC)

① 星城	2	$\begin{matrix} A3 \\ \left[\begin{array}{cc} 25 & - \\ 25 & - \end{array} \right] \\ B3 \end{matrix}$	0	④ 栄徳
② 大同大大同	0	$\left[\begin{array}{cc} 30 & - \\ 13 & - \end{array} \right]$	2	③ 愛工大名電

第3日目 決勝リーグ戦組み合わせ(5/28 天白SC)

① 星城	2	$\begin{matrix} A1 \\ \left[\begin{array}{cc} 25 & - \\ 25 & - \end{array} \right] \\ A2 \end{matrix}$	0	③ 愛工大名電
① 星城	2	$\left[\begin{array}{cc} 25 & - \\ 25 & - \end{array} \right]$	0	② 大同大大同
② 大同大大同	2	$\begin{matrix} B1 \\ \left[\begin{array}{cc} 25 & - \\ 25 & - \end{array} \right] \\ B2 \end{matrix}$	0	④ 栄徳
③ 愛工大名電	2	$\left[\begin{array}{cc} 25 & - \\ 25 & - \end{array} \right]$	0	④ 栄徳

優勝

星城

第2位

愛工大名電

第3位

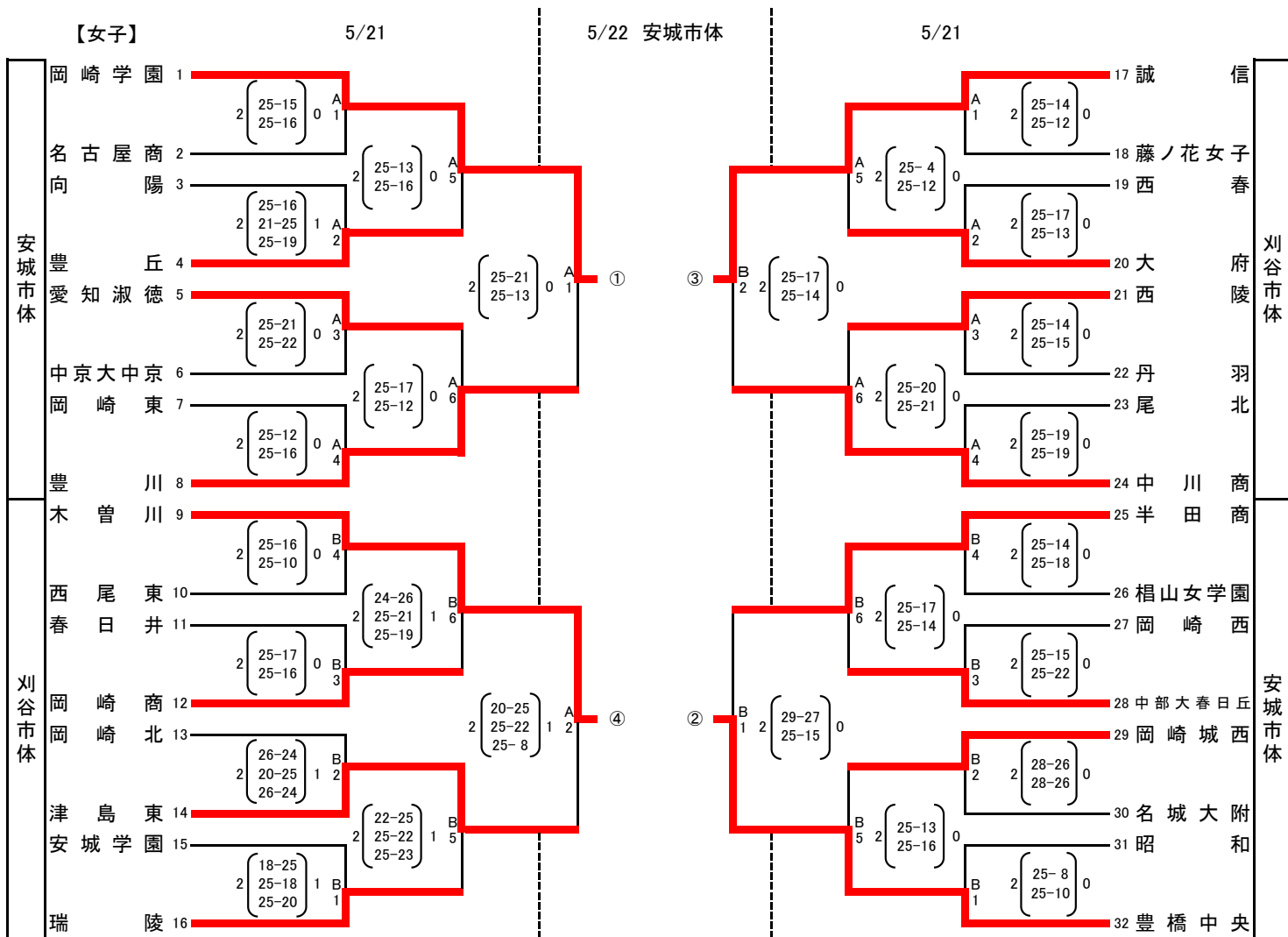
大同大大同

第4位

栄徳

第70回愛知県高等学校総合体育大会バレーボール競技の部(女子)

(兼 全国高等学校総合体育大会 兼 中部総合 兼 東海高等学校総合体育大会)愛知県予選会



第2日目 決勝リーグ戦組み合わせ(5/22 安城市体)

① 岡崎学園	2	$\begin{bmatrix} 25 & - & 4 \\ 25 & - & 19 \end{bmatrix}$	0	④ 木曾川
② 豊橋中央	2	$\begin{bmatrix} 28 & - & 30 \\ 26 & - & 24 \\ 25 & & 18 \end{bmatrix}$	1	③ 誠信

第3日目 決勝リーグ戦組み合わせ(5/28 岡崎中総体育館)

① 岡崎学園	2	$\begin{bmatrix} 25 & - & 12 \\ 25 & - & 23 \end{bmatrix}$	0	③ 誠信
① 岡崎学園	2	$\begin{bmatrix} 25 & - & 21 \\ 26 & - & 24 \end{bmatrix}$	0	② 豊橋中央
② 豊橋中央	2	$\begin{bmatrix} 25 & - & 14 \\ 25 & - & 7 \end{bmatrix}$	0	④ 木曾川
③ 誠信	2	$\begin{bmatrix} 25 & - & 15 \\ 25 & - & 12 \end{bmatrix}$	0	④ 木曾川

優勝

岡崎学園

第2位

豊橋中央

第3位

誠信

第4位

木曾川